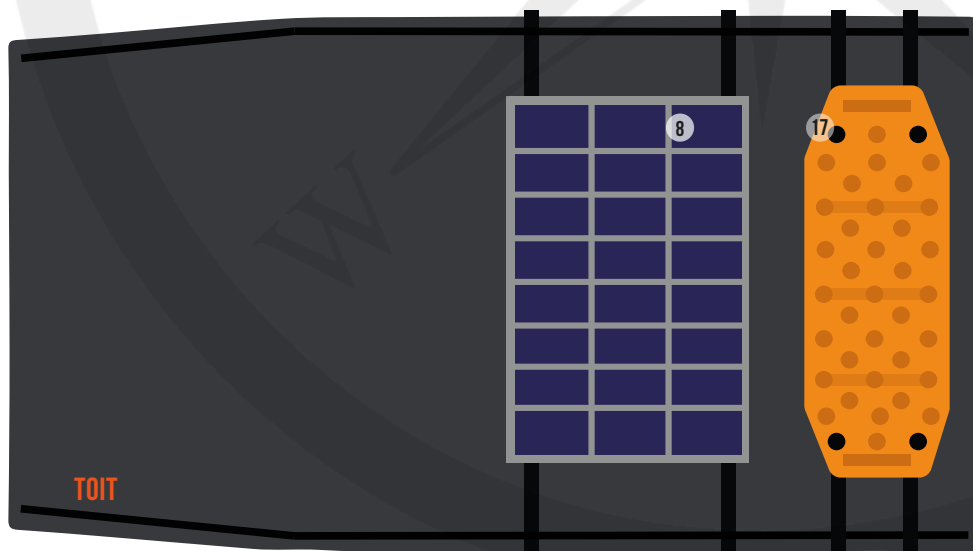
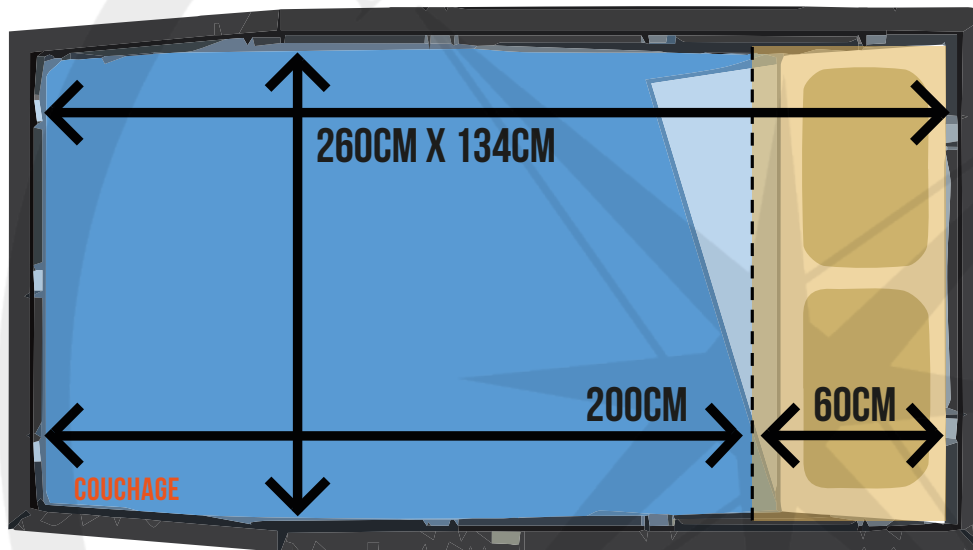
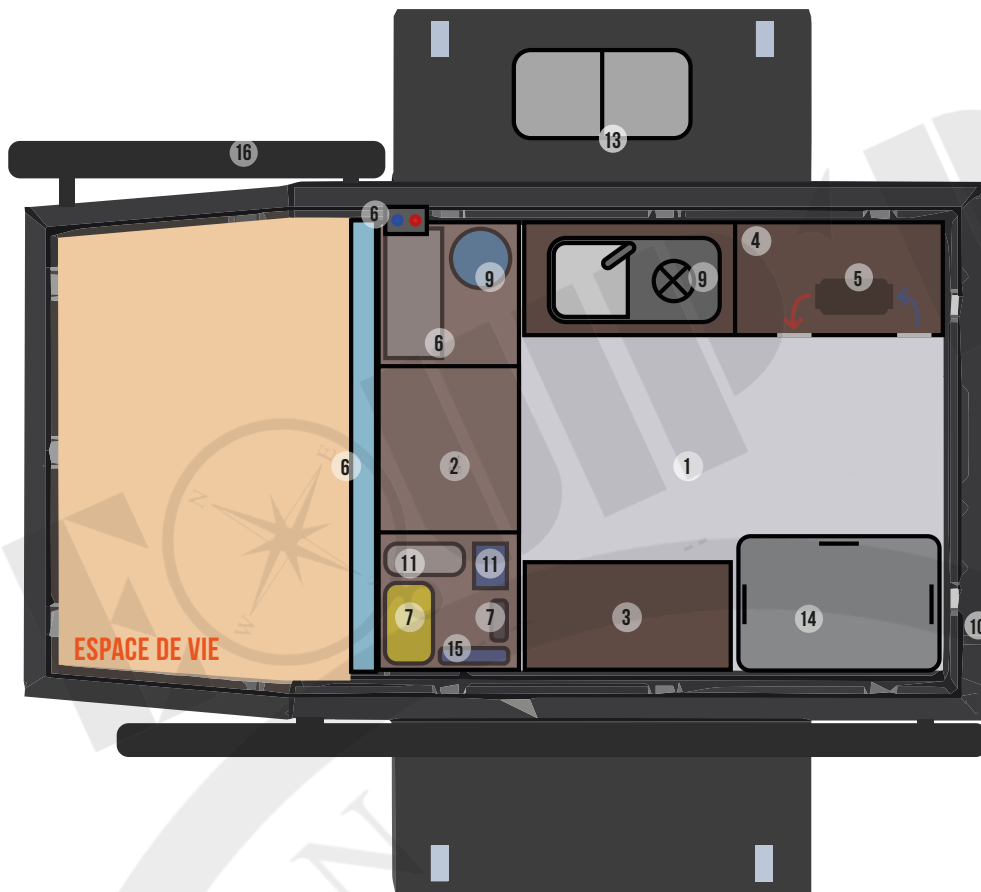


AMÉNAGEMENTS CANOPY CAMPER

by EQUIP RAID



AMÉNAGEMENTS EQUIP'RAID SUR MESURE POUR CANOPY CAMPER* :



LISTE DES OPTIONS :

- 1 : PLANCHER AVEC ARRIMAGE SUR MESURE
- 2 : MEUBLE DE RANGEMENT AVANT
- 3 : MEUBLE DE RANGEMENT LATÉRAL COURT
- 4 : MEUBLE DE RANGEMENT LATÉRAL LONG
- 5 : CHAUFFAGE AIR PULSÉ DIESEL
- 6 : CHAUFFE-EAU AVEC MITIGEUR ET RESERVOIR 50L
- 7 : BATTERIE AVEC COUPLEUR/SÉPARATEUR
- 8 : PANNEAU SOLAIRE AVEC BARRES DE TOIT
- 9 : COMBINÉ PLAQUE DE CUISSON ET BOUTEILLE DE GAZ
- 10 : ÉCLAIRAGE EXTÉRIEUR ARRIÈRE LED
- 11 : COMPRESSEUR ARB AVEC CUVE 4L
- 12 : TABLETTE REPLIABLE FRONT-RUNNER
- 13 : FENÊTRE COULISSANTE LATÉRALE
- 14 : RÉFRIGÉRATEUR
- 15 : CONVERTISSEUR 220V
- 16 : AUVENT DE DOUCHE ALUCAB
- 17 : PLAQUE À SABLE MAXTRAX AVEC BARRES DE TOIT

*SUGGESTIONS D'AMÉNAGEMENT

FORFAIT POSE / AMENAGEMENT POSSIBLE POUR CANOPY CAMPER

MONTAGE SUR VEHICULE		
ATFO6	FORFAIT POSE CANOPY CAMPER	1190,00 €
ATOP1	FORFAIT OPTION POUR DECOUPE DU BAC DE BENNE	140,00 €
ATOP2	FORFAIT OPTION POUR REPOSE CAMERA DE RECOL ORIGINE	190,00 €
ATFO23	FORFAIT ALIMENTATION ARRIERE POUR ACCESSOIRES	390,00 €
MEUBLE DE RANGEMENT		
ATCC01	FORFAIT POSE ET REALISATION : PLANCHER AVEC ARRIMAGE SUR MESURE EN CTP FILME ANTIDERAPANT	830,00 €
ATCC02	FORFAIT POSE ET REALISATION : MEUBLE DE RANGEMENT AVANT EN CTP FILME ANTIDERAPANT OU LISSE	1100,00 €
ATCC03	FORFAIT POSE ET REALISATION : MEUBLE DE RANGEMENT LATERAL COURT SUR MESURE EN CTP FILME ANTIDERAPANT OU LISSE COTE GAUCHE OU DROIT	920,00 €
ATCC04	FORFAIT POSE ET REALISATION : MEUBLE DE RANGEMENT LATERAL LONG SUR MESURE EN CTP FILME ANTIDERAPANT OU LISSE COTE GAUCHE OU DROIT	1100,00 €
CHAUFFAGE ET PRODUCTION EAU CHAUDE		
ATCC05	FORFAIT POSE ET CABLAGE : CHAUFFAGE AIR PULSE DIESEL AVEC COMMANDE DIGITALE <i>Option recommandée : Batterie accessoires + support + Coupleur séparateur avec pose et câblage meuble de rangement avant et plancher</i>	1780,00 €
ATCC06	FORFAIT POSE ET CABLAGE : CHAUFFE EAU AVEC MITIGEUR, DOUCHETTE, POMPE AUTOMATIQUE <i>Option obligatoire : meuble de rangement avant, plancher</i> <i>Option recommandée : auvent douche</i>	1680,00 €
ENERGIE		
ATCC07	FORFAIT POSE ET CABLAGE : BATTERIE ACCESSOIRES AVEC SUPPORT ET COUPLEUR SEPARATEUR EURO6 <i>Option obligatoire : meuble de rangement avant et plancher</i>	1 435.00 €
ATCC08	FORFAIT POSE ET CABLAGE : PANNEAU SOLAIRE 100W ET BARRES DE TOIT <i>Option obligatoire : Batterie accessoires + support + Coupleur séparateur avec pose et câblage meuble de rangement avant et plancher</i>	1020.00 €
CUISINE		
ATCC09	FORFAIT POSE ET CABLAGE : COMBINE CUISSON EVIER AVEC ROBINET ET DESCENTE DES EAUX AU SOL AVEC DETENITEUR ET BOUTEILLE GAZ <i>Option obligatoire : meuble de rangement avant, latéral et plancher ainsi que le réservoir d'eau</i>	1 474,00 €
	REFRIGERATEUR (au choix) à partir de <i>Option obligatoire : meuble de rangement avant, plancher</i> <i>Option recommandée : Batterie accessoires + support + Coupleur séparateur avec pose et câblage</i> <i>Panneau solaire 100W et barres de toit</i>	599,00 €
ECLAIRAGE		
ATCC10	FORFAIT POSE ET CABLAGE : ECLAIRAGE LED ARRIERE EXTERIEUR DOUBLE <i>Option obligatoire : forfait alimentation arrière pour accessoires</i>	535.00 €
AUTRES		
ATCC11	FORFAIT POSE ET CABLAGE : COMPRESSEUR EMBARQUE ARB AVEC CUVE 4L <i>Option obligatoire : Batterie accessoires + support + Coupleur séparateur avec pose et câblage meuble de rangement avant et plancher</i>	1 509,00 €
ATCC13	FORFAIT POSE : FENETRE COULISSANTE LATERALE GAUCHE OU DROITE	420,00 €
ATCC14	FORFAIT POSE : TABLETTE SUR MESURE PIVOTANTE LAGUN	580,00 €
ATCC15	FORFAIT POSE : PRISE DE CHARGE 220V EXTERIEURE	589,00 €