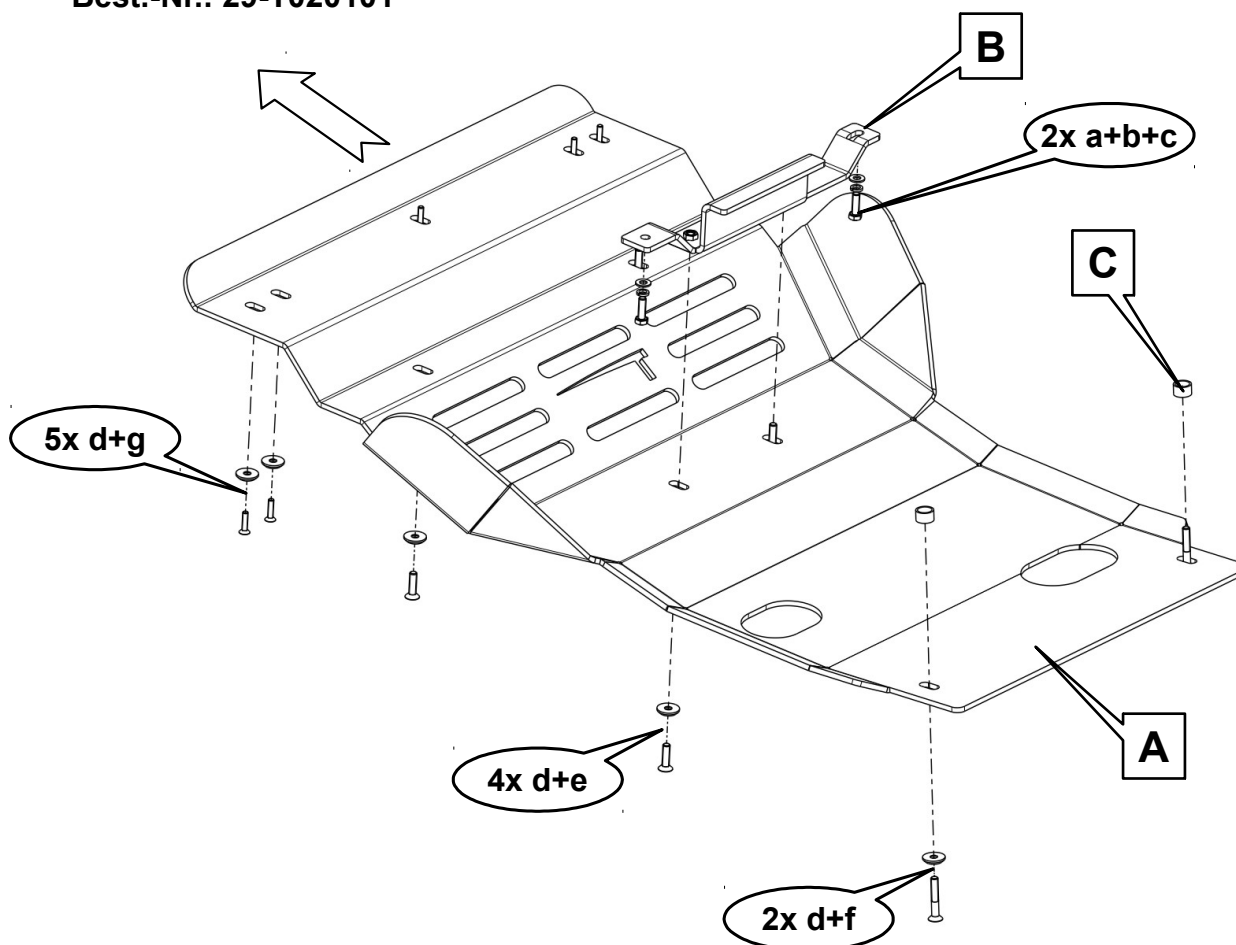


# Anbauanleitung Unterfahrschutz Motor Toyota J15 Diesel ohne KDSS

AL: 2068 – 01

Best.-Nr.: 29-T020101

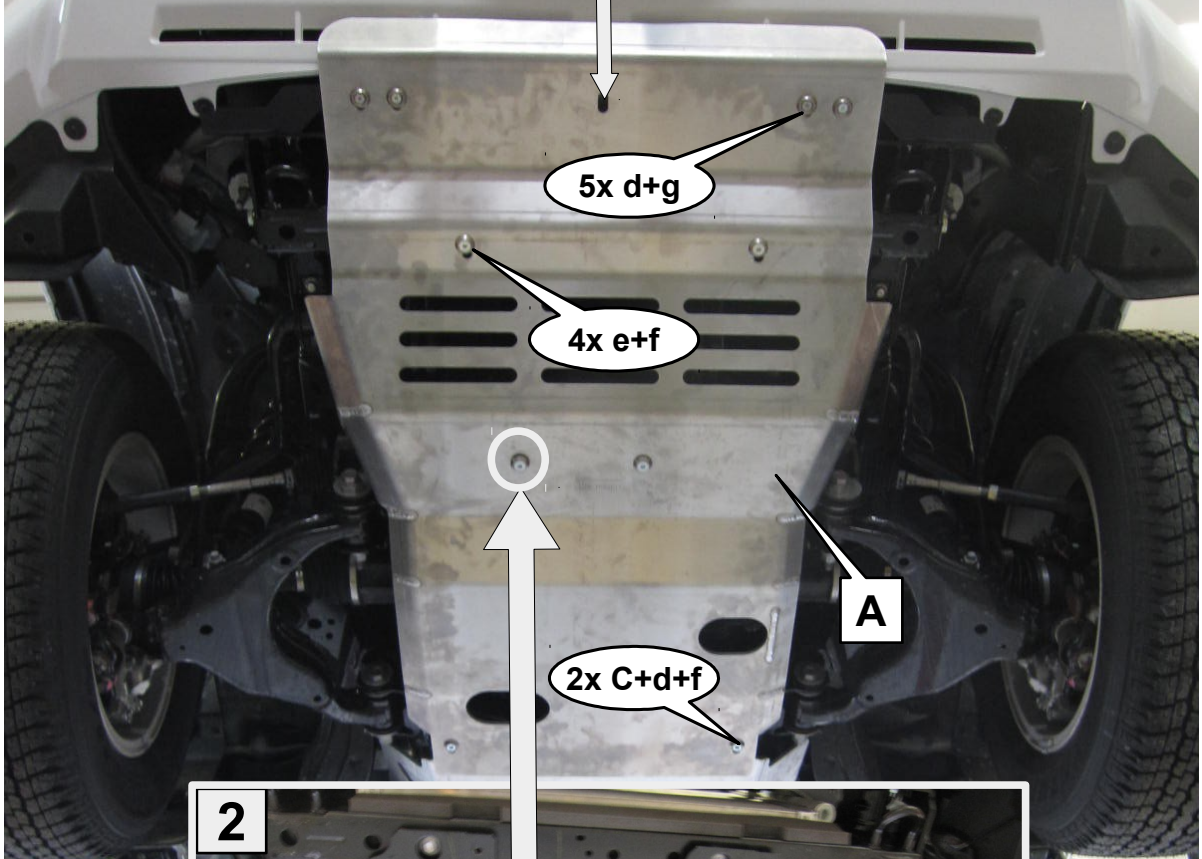


## Stückliste

29-T020101_UFS_Motor			Schraubensatz		
1x	Schutzblech	A	2x	Schraube M8x25 - DIN_933	a
1x	Haltewinkel	B	2x	Scheibe M8 - DIN_125	b
2x	Distanz	C	2x	Federring M8 - DIN_127	c
			11x	Senkscheibe M8 – ALU	d
			4x	Senkschraube M8x30 - DIN_7991	e
			2x	Senkschraube M8x50 - DIN_7991	f
			5x	Senkschraube M6x30 - DIN_7991	g

1

Die mittlere Verschraubung entfällt wenn ein Windenanbausatz montiert ist!  
*The middle bolting is no required if is fitted a winch mounting plate!*



2

