

**E.M.S. CONCEPT**

BP 40037 – 18 Rue du Maréchal Joffre  
 F 67701 SAVERNE Cedex  
 Tél. (00 33) 03 88 01 83 84  
 Fax (00 33) 03 88 71 01 31  
 Email : info@ems-concept.com  
 Site : www.ems-concept.com  
 N° Identification TVA : FR 37 382 003 630

FICHE TECHNIQUE / DATENBLATT / DATASHEET

FTC\_S13\_BLPM

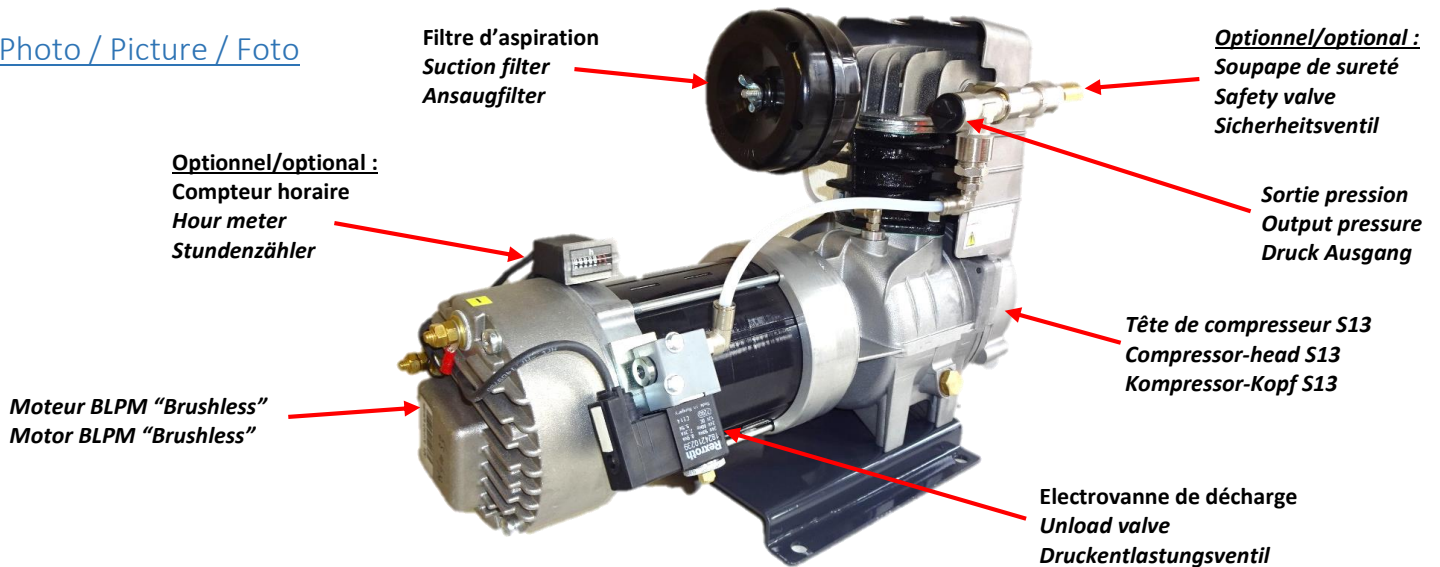
COMPRESSEUR D'AIR / AIR COMPRESSOR /  
 LUFTKOMPRESSOR

INDICE/INDEX : 8

**S13/BLPM « Brushless »**

PAGE/SEITE: 1/2

04/05/2015

[Photo / Picture / Foto](#)[Données techniques / Technical data / Technische Daten](#)**MOTEUR SANS BALAIS BLPM / BRUSHLESS MOTOR BLPM**

Tension d'alimentation / Voltage / Spannung	<b>12 VDC</b>	<b>24 VDC</b>	<b>80 VDC</b>
Puissance du moteur / Motor power / Motorleistung	500 W	500 W	800 W
Vitesse nominale / Nominal speed / Nenndrehzahl	2300 RPM	2800 RPM	2400 RPM
Intensité maximale / Maximum current consumption / Maximale Stromaufnahme	66 A	47 A	13 A
Ventilé / Ventilated / Belüftet	Non / No / Nein		
Protection thermique / Thermal protection / Thermoschutzbegrenzer	Sonde NF 113°C / Probe NC 235,4 ° F / Sensor NC 113°C		
Indice de protection / Protection level / Schutzart	IP 54		

**TETE DE COMPRESSEUR LUBRIFIEE PAR BAIN D'HUILE S13 / LUBRICATED COMPRESSOR HEAD S13 / GESCHMIERTER KOMPRESSOR-KOPF S13**

Cylindrée / Volumetric displacement / Hub	65 cm <sup>3</sup>		
Débit à 1 bar / Flow rate at 1 bar / Volumenstrom bei 1 bar	8,5 m <sup>3</sup> /h	10,5 m <sup>3</sup> /h	9 m <sup>3</sup> /h
Débit à pression maximum / Flow rate at maximum pressure / Volumenstrom bei maximalem Druck	5,4 m <sup>3</sup> /h	7 m <sup>3</sup> /h	5,5 m <sup>3</sup> /h
Pression maximale / Maximum pressure / Maximal Druck	10 bar (145 PSI)		
Ventilé / Ventilated / Belüftet	Oui / Yes / Ja		

**ENSEMBLE / ASSEMBLY / GESAMTANLAGE**

Position d'installation / Installation position / Einbaulage	Horizontale / Horizontal / Waagrecht +/- 15 °		
Puissance absorbée / Power consumption / Leistungsaufnahme	800 W	1100 W	1000 W
Niveau sonore / Noise level / Schalldruckpegel	85 dB (A)		
Température de fonctionnement / Running temperature / Umgebungstemperatur	-25°C à/bis + 55°C / -13 °F to + 131°F		
Température minimum de stockage / Minimum storage temperature / Minimale Lagerungstemperatur	- 40 °C / - 40° F		
Raccordement / Connection / Anschluss	3/8" BSP		
Poids / Weight / Gewicht	13,5 kg		



**E.M.S. CONCEPT**

BP 40037 - 18 Rue du Maréchal Joffre  
F 67701 SAVERNE Cedex  
Tél. (00 33) 03 88 01 83 84  
Fax (00 33) 03 88 71 01 31  
Email : info@ems-concept.com  
Site : www.ems-concept.com  
N° Identification TVA : FR 37 382 003 630

FICHE TECHNIQUE / DATENBLATT / DATASHEET

FTC\_S13\_BLPM

COMPRESSEUR D'AIR / AIR COMPRESSOR /  
LUFTKOMPRESSOR

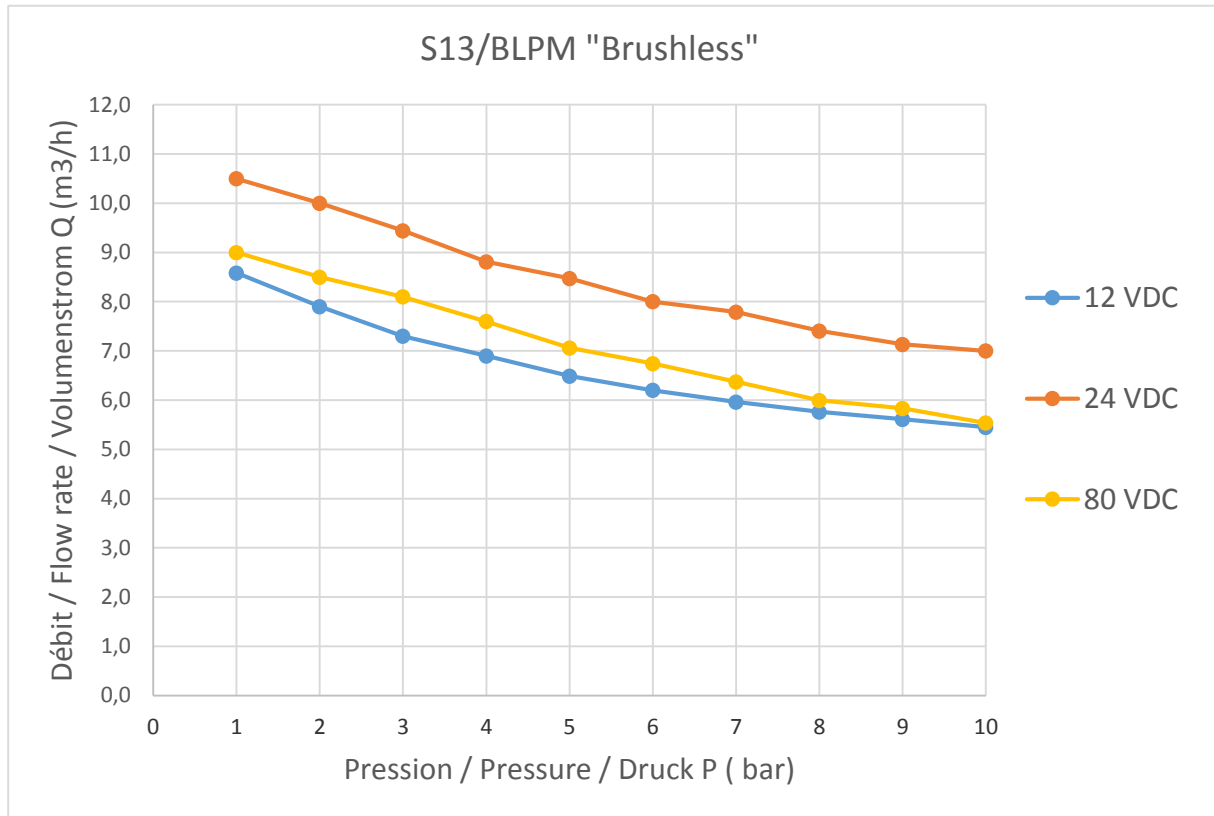
INDICE/INDEX : 8

**S13/BLPM « Brushless »**

PAGE/SEITE: 2/2

04/05/2015

[Tableau de performance / Performance table / Leistungstabelle](#)



[Dimensions / Bauvolumen](#)

