

**E.M.S. CONCEPT**

BP 40037 – 18 Rue du Maréchal Joffre  
 F 67701 SAVERNE Cedex  
 Tél. (00 33) 03 88 01 83 84  
 Fax (00 33) 03 88 71 01 31  
 Email : info@ems-concept.com  
 Site : www.ems-concept.com  
 N° Identification TVA : FR 37 382 003 630

FICHE TECHNIQUE / DATENBLATT / DATASHEET

FTC\_PTO500\_MP80-MR

COMPRESSEUR D'AIR / AIR COMPRESSOR /

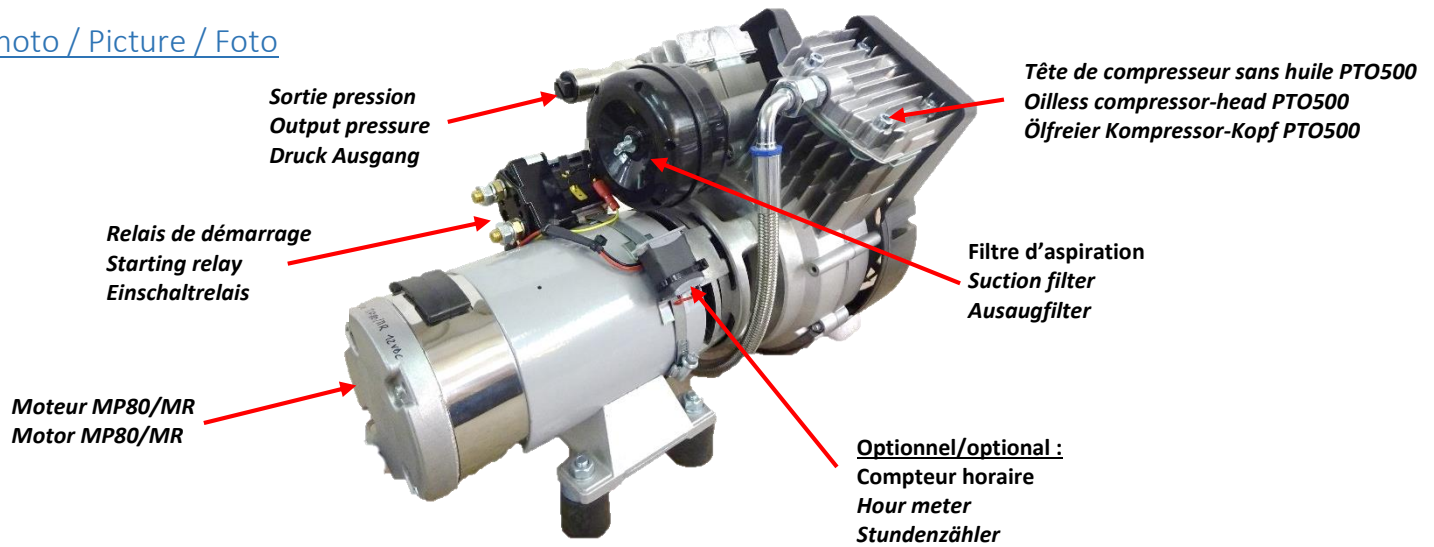
INDICE/INDEX : 2

LUFTKOMPRESSOR

PTO500/MP80-MR

PAGE/SEITE: 1/2

27/02/2015

Photo / Picture / FotoDonnées techniques / Technical data / Technische Daten

MOTEUR AVEC BALAIS MP80-MR / BRUSHED MOTOR MP80-MR / KOHLENBÜRSTEN-MOTOR MP80-MR				
Tension d'alimentation / Voltage / Spannung	12 VDC	24 VDC	36 VDC	48 VDC
Puissance du moteur / Motor power / Motorleistung	600 W	800 W	800 W	800 W
Vitesse nominale / Nominal speed / Nenndrehzahl	2300 RPM	2600 RPM	2800 RPM	2600 RPM
Intensité maximale / Maximum current consumption / Maximale Stromaufnahme	80 A	47 A	30 A	24 A
Ventilé / Ventilated / Belüftet	Oui / Yes / Ja			
Protection thermique / Thermal protection / Thermoschutzbegrenzer	Sonde NF 100°C / Probe NC 212° F / Sensor NC 100°C			
Indice de protection / Protection level / Schutzart	IP 20			
Relais de démarrage / Starting relay / Einschaltrelais	200 A	80 A	80 A	80 A
TETE DE COMPRESSEUR SANS HUILE PTO500 / OILLESS COMPRESSOR-HEAD PTO500 / ÖLFREIER KOMPRESSOR-KOPF PTO500				
Cylindrée / Volumetric displacement / Hub	104 cm <sup>3</sup>			
Débit à 1 bar / Flow rate at 1 bar / Volumenstrom bei 1 bar	13,5 m <sup>3</sup> /h	15,3 m <sup>3</sup> /h	18,4 m <sup>3</sup> /h	15,4 m <sup>3</sup> /h
Débit à pression maximum / Flow rate at maximum pressure / Volumenstrom bei maximalem Druck	5,4 m <sup>3</sup> /h	5,7 m <sup>3</sup> /h	7,6 m <sup>3</sup> /h	6,8 m <sup>3</sup> /h
Pression maximale / Maximum pressure / Maximal Druck	10 bar			
Ventilé / Ventilated / Belüftet	Oui / Yes / Ja			
ENSEMBLE / ASSEMBLY / GESAMTANLAGE				
Position d'installation / Installation position / Einbaulage	Indifférente (de préférence horizontale) / Indifferent (preferably horizontal) / Gleichgültig (waagrecht bevorzugt)			
Puissance absorbée / Power consumption / Leistungsaufnahme	950 W	1100 W	1000 W	1150 W
Niveau sonore / Noise level / Schalldruckpegel	85 dB (A)			
Température de fonctionnement / Running temperature / Umgebungstemperatur	-25°C à/bis 40°C / -13°F to 104 °F			
Température minimum de stockage / Minimum storage temperature / Minimale Lagerungstemperatur	- 40 °C / - 40° F			
Raccordement / Connection / Anschluss	3/8" BSP			
Poids / Weight / Gewicht	13,12 kg			



**E.M.S. CONCEPT**

BP 40037 - 18 Rue du Maréchal Joffre  
F 67701 SAVERNE Cedex  
Tél. (00 33) 03 88 01 83 84  
Fax (00 33) 03 88 71 01 31  
Email : info@ems-concept.com  
Site : www.ems-concept.com  
N° Identification TVA : FR 37 382 003 630

FICHE TECHNIQUE / DATENBLATT / DATASHEET

COMPRESSEUR D'AIR / AIR COMPRESSOR /  
LUFTKOMPRESSOR

**PTO500/MP80-MR**

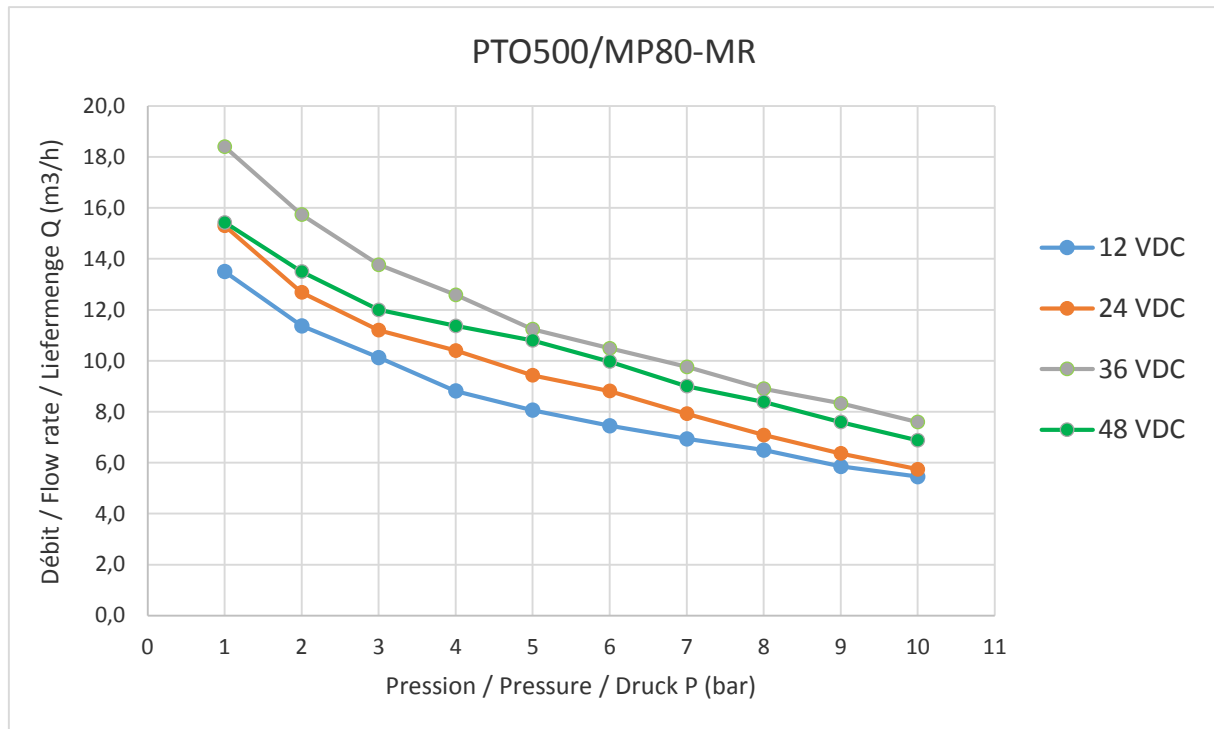
FTC\_PTO500\_MP80-MR

INDICE/INDEX : 2

PAGE/SEITE: 2/2

27/02/2015

## Tableau de performance / Performance table / Leistungstabelle



## Dimensions / Bauvolumen

